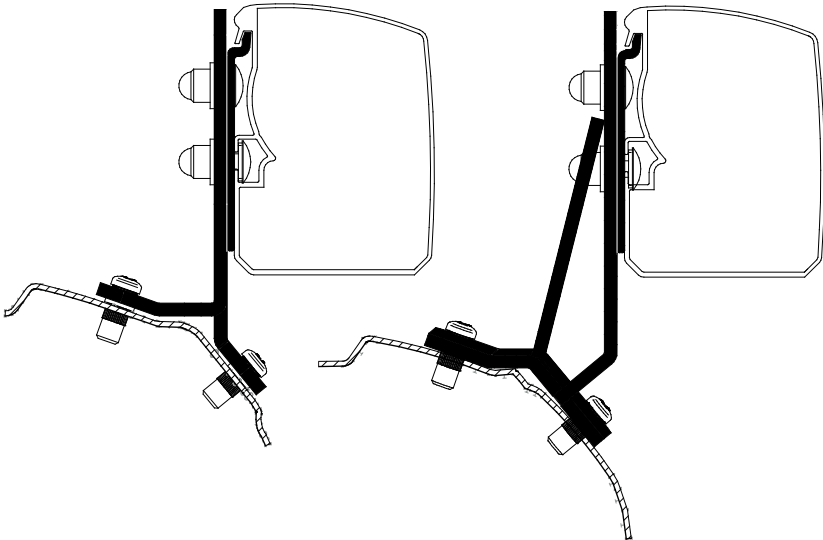


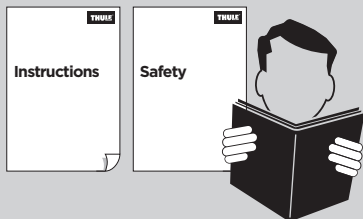
INSTALLATION

➤ Instructions

Awning Adapter Ford Transit/Tourneo Custom T 3200

301920/301921





DE	Adapter - Bedienungsanleitung
NL	Adapter - Gebruikershandleiding
FR	Adaptateur - Instructions d'utilisation
IT	Adattatore - manuale utente
ES	Adaptador - manual de usuario
SV	Adapter - användarmanual
FI	Adapteri - käyttöohje
DA	Adapter - brugermanual
NO	Adapter - brukerhåndbok
PL	Adapter - instrukcja obsługi

1. WARNINGS & INFO **P 4**

Warnungen & Info / waarschuwingen & info / avertissements et informations / avvertimenti e informazioni / advertencias e informació / varningar & info / varoitukset ja tiedot / advarsler og info / advarsler og info / ostrzeżenia i informacje

2. FIT GUIDE **P 5**

Anwendungstabelle / fitting tabel / table d'application / guida di adattamento / guía de aplicación / applikationstabel / sovellus taulukko / applikationstabel / applikasjonstabel / tabela aplikacji

3. CONTENT **P 6**

Inhalt / inhoud / contenu / contenuto / contenido / innehåll / sisältö / indhold / innhold / zawartość

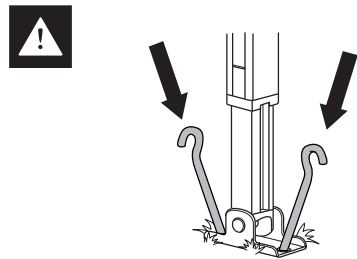
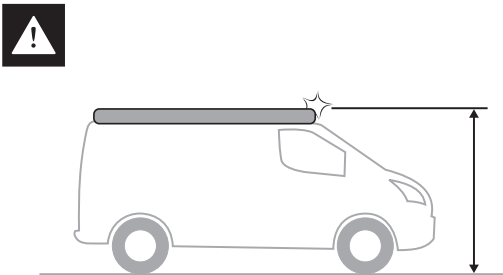
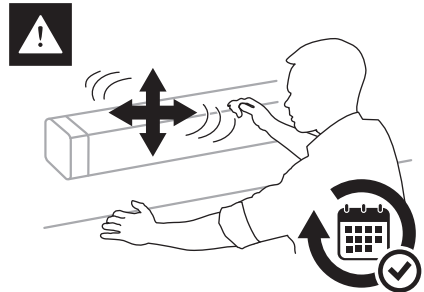
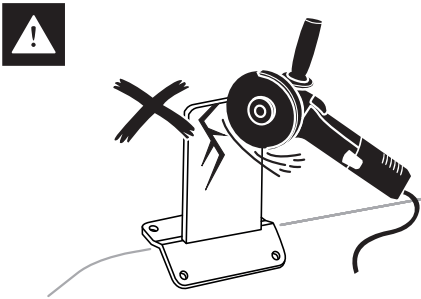
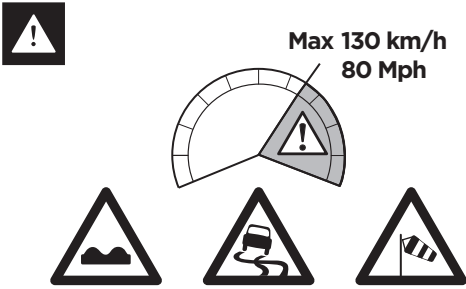
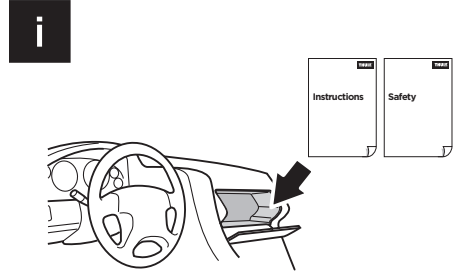
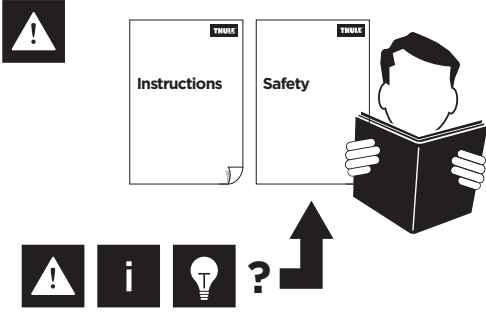
4. TOOLS **P 6**

Werkzeuge / gereedschappen / outils / strumenti / herramientas / verktøy / työkalut / værktøjer / verktøy / narzędzia

5. INSTALLATION **P 7**

Installation / installatie / installation / installazione / instalación / installation / asennus / installation / installasjon / instalacja / indstillinger / innstillinger / ustawienia

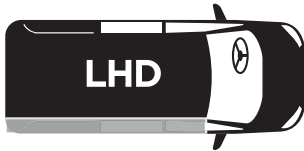
1. WARNINGS & INFO



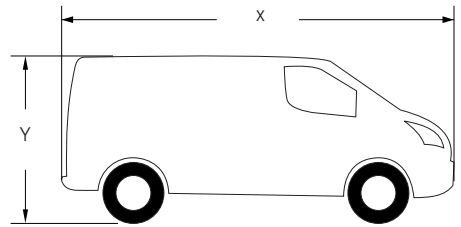
2. FITGUIDE

BRAND	MODEL	YEAR	ADAPTER	AWNING
Ford	Transit Custom LIH1 LHD	2013-	301920	T 3200 - 2.70 m
	Tourneo Custom LIH1 LHD			
	Transit Custom LIH1 RHD		301921	
	Tourneo Custom LIH1 RHD			

i

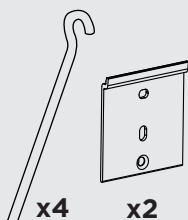
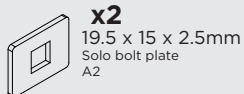
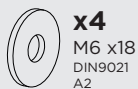


i

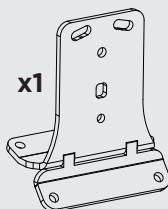
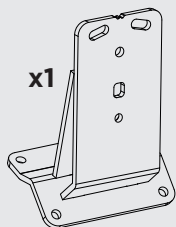


X		Y	
L1	4970 mm	H1	2000 mm
L2	5340 mm	H2	2360 mm

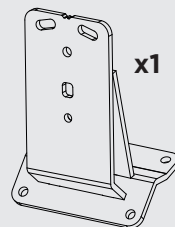
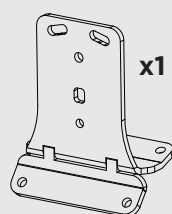
3. CONTENT



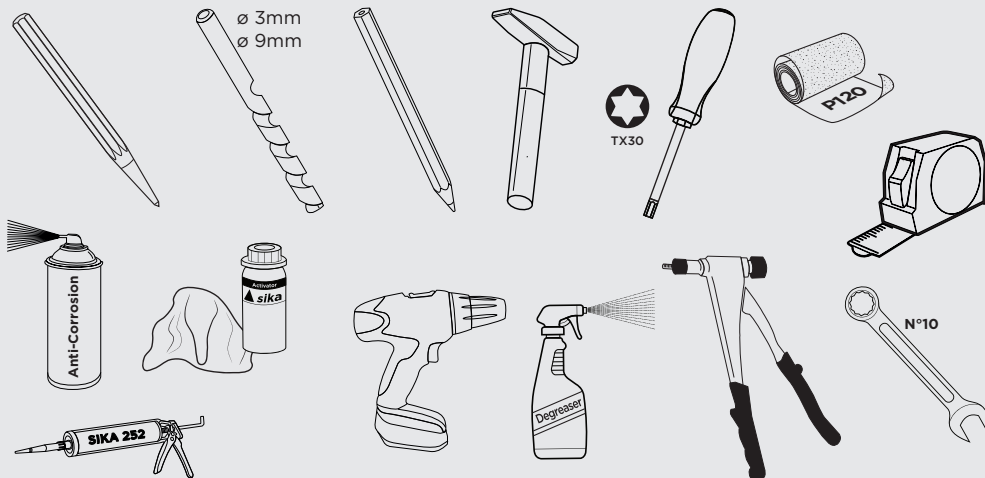
LHD



RHD

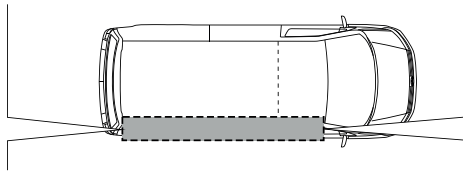


4. TOOLS

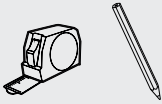


5. INSTALLATION

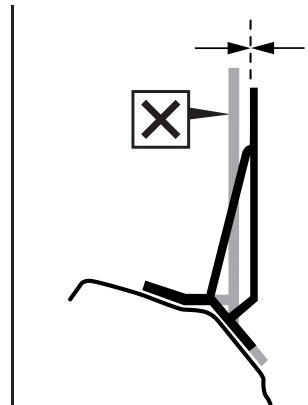
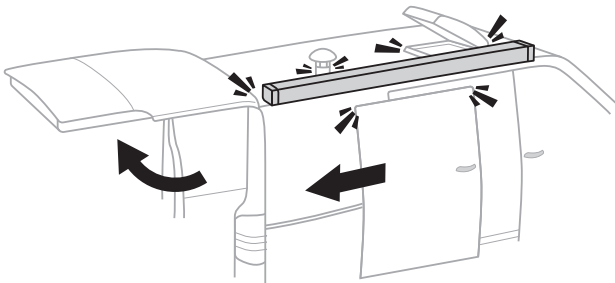
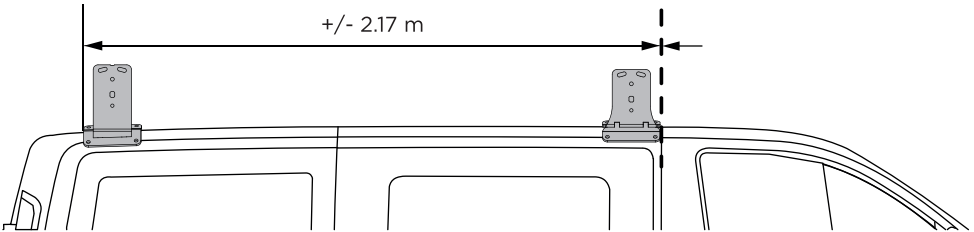
1

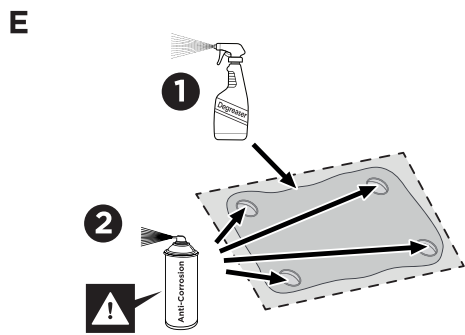
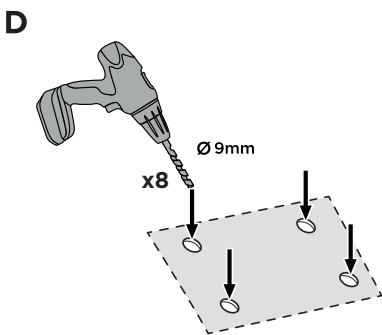
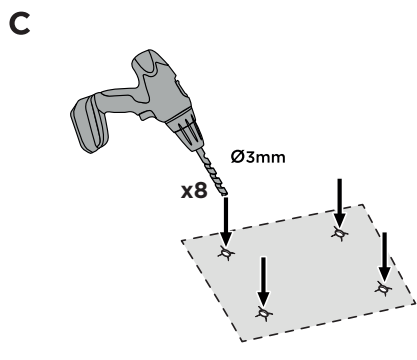
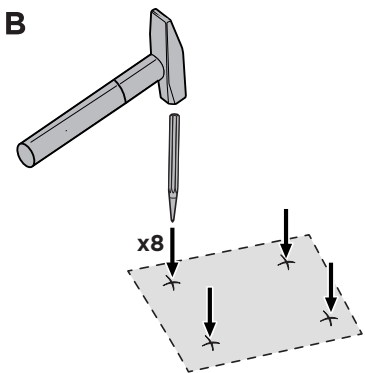
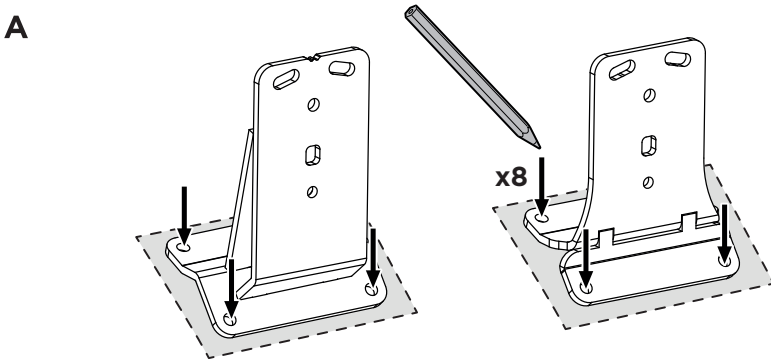
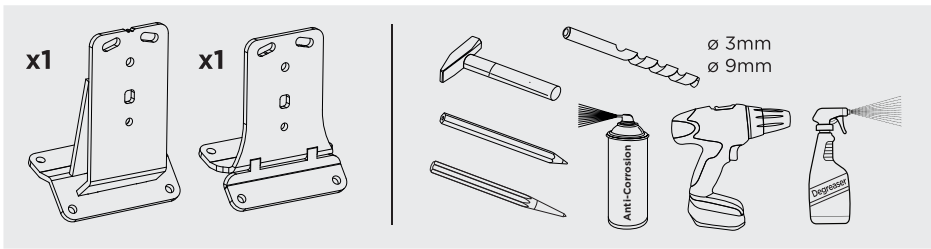


2

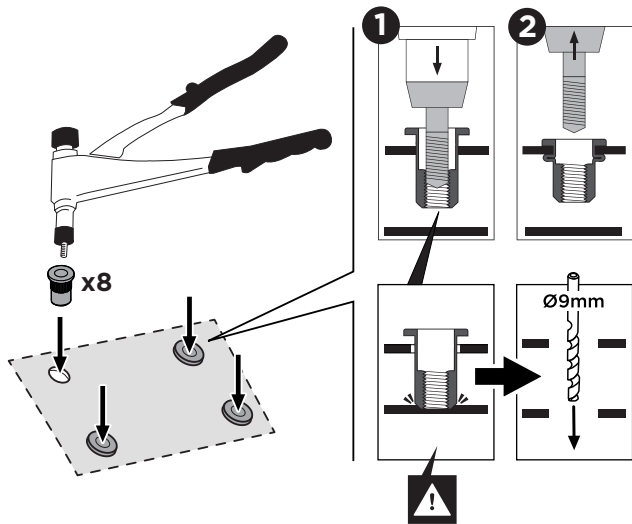
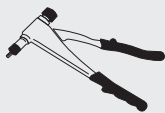


L1

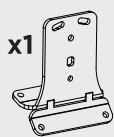
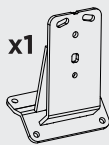




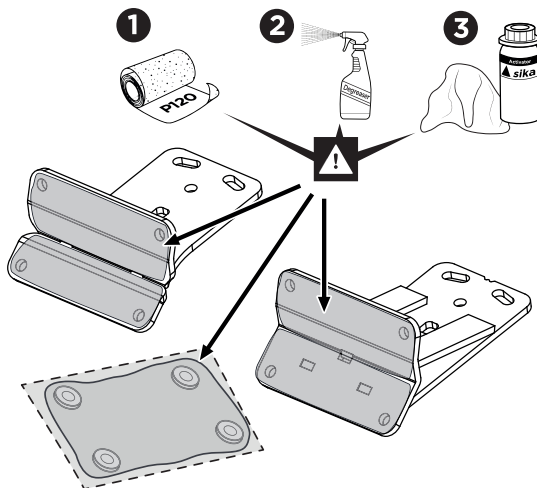
4



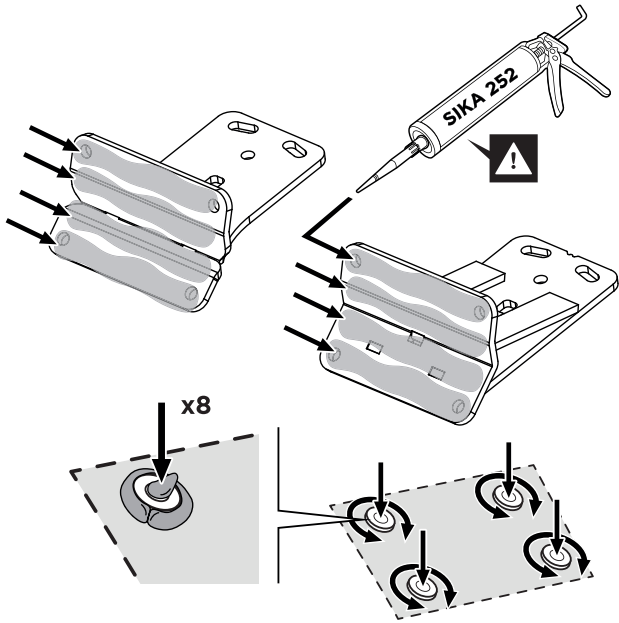
5



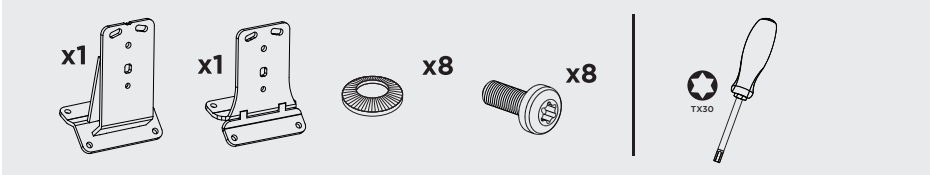
A



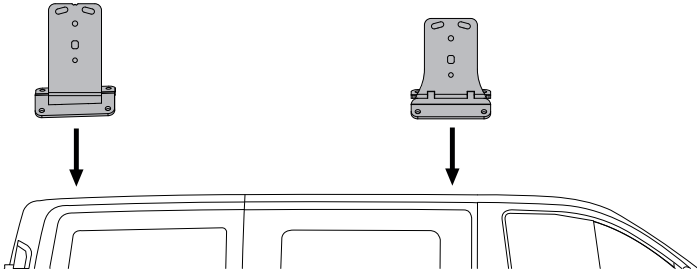
B



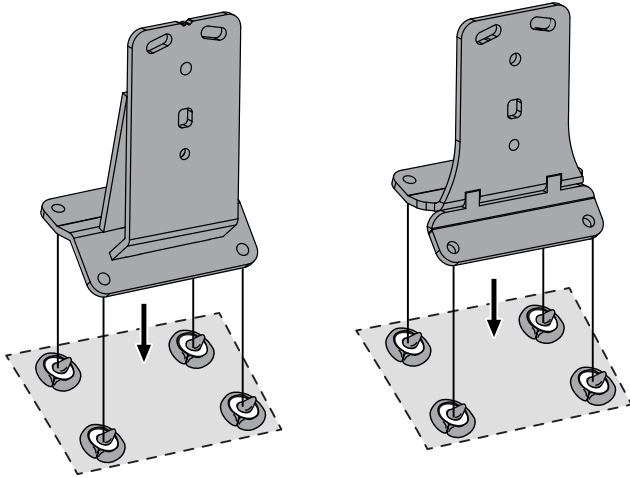
6



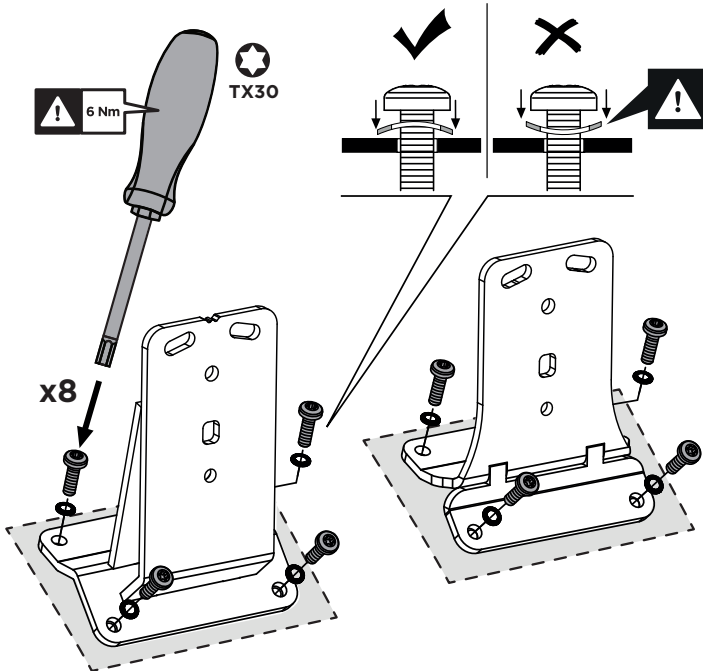
LHD



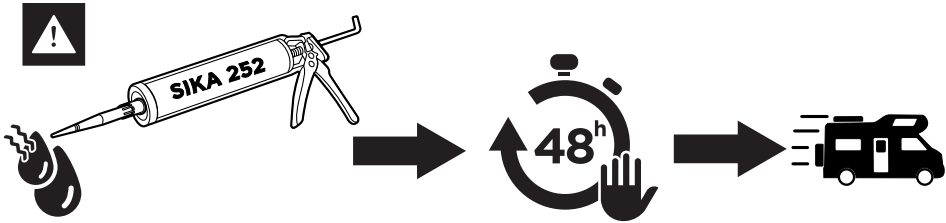
A



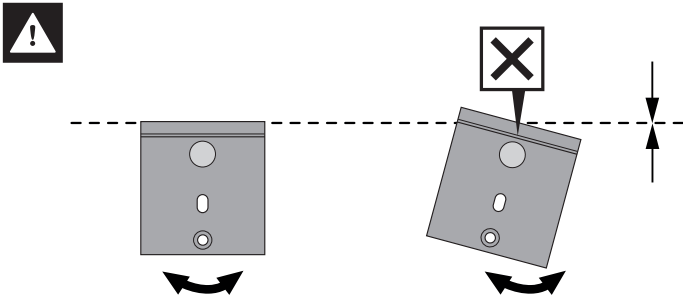
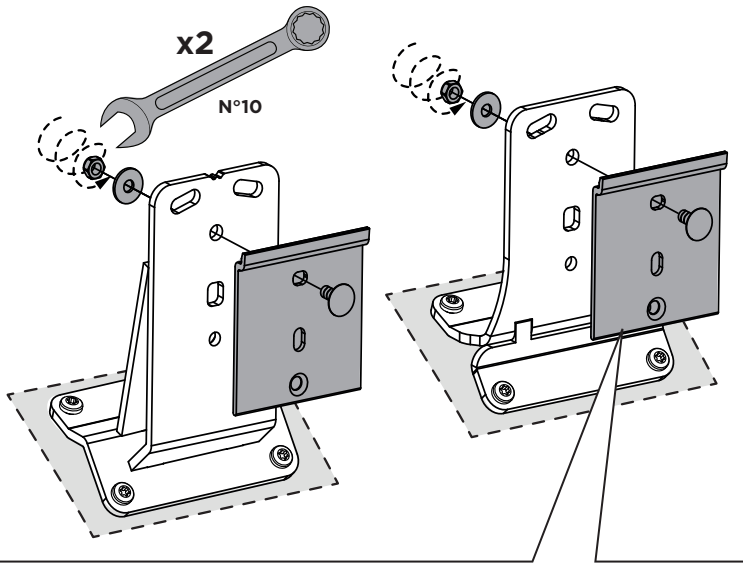
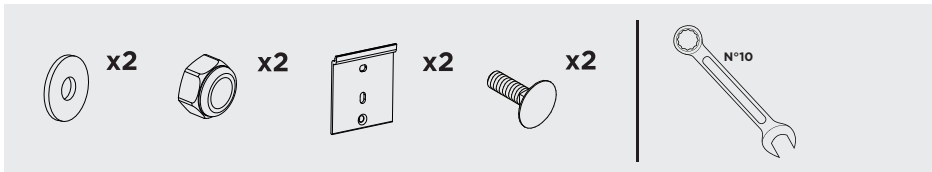
B



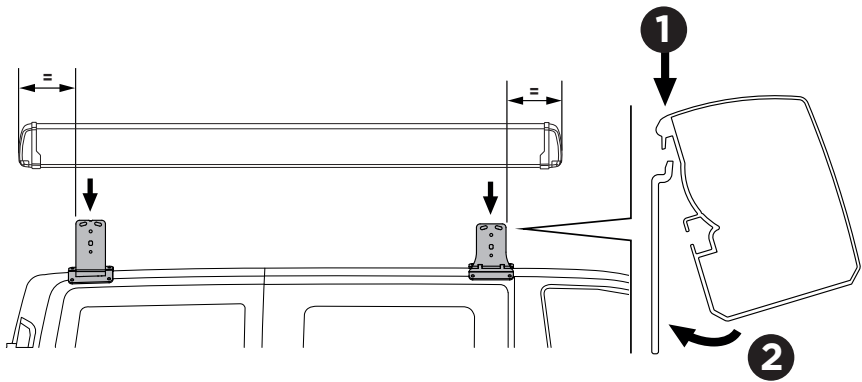
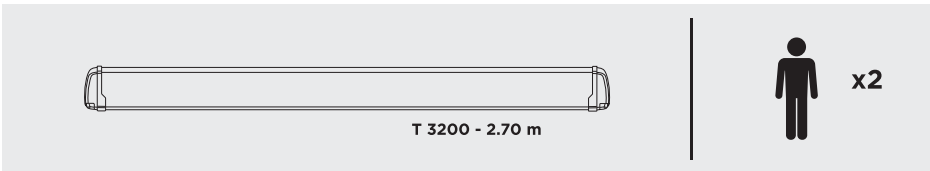
7



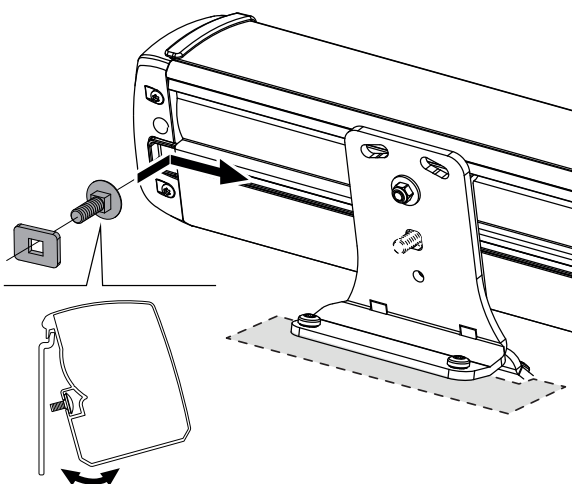
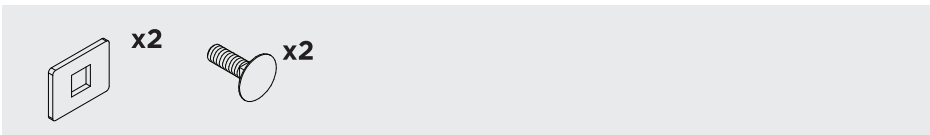
8



9



10



11



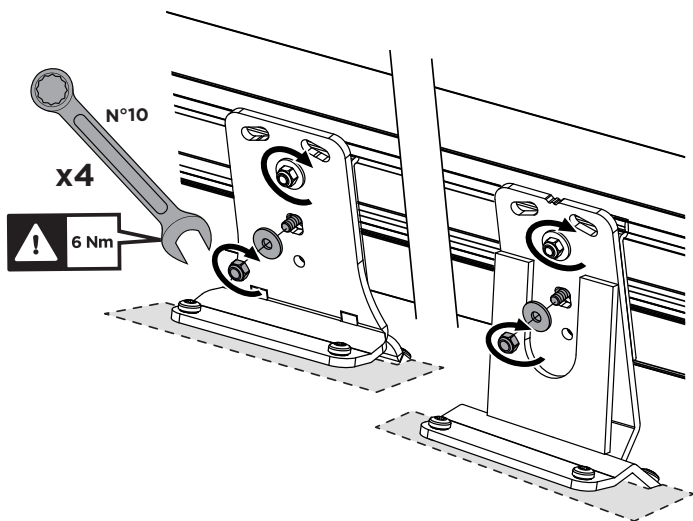
x2



x2



N°10



12



x4

